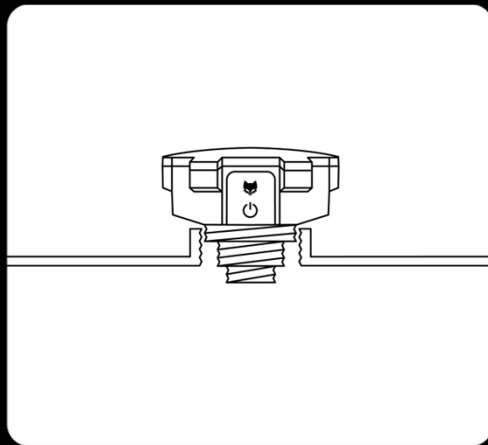


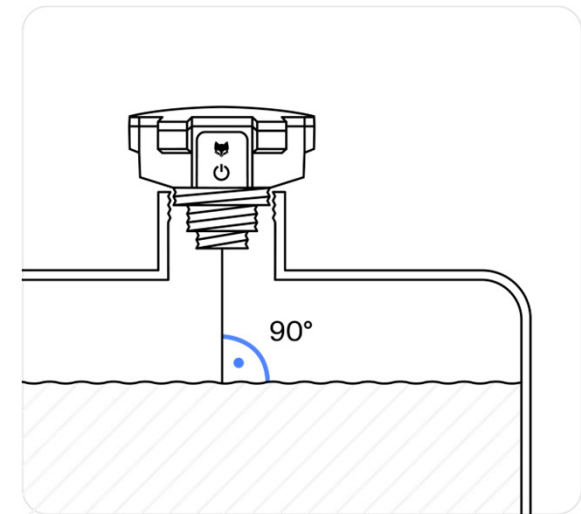
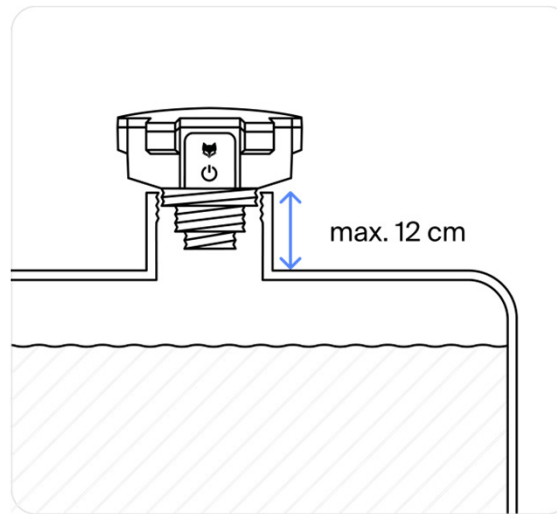
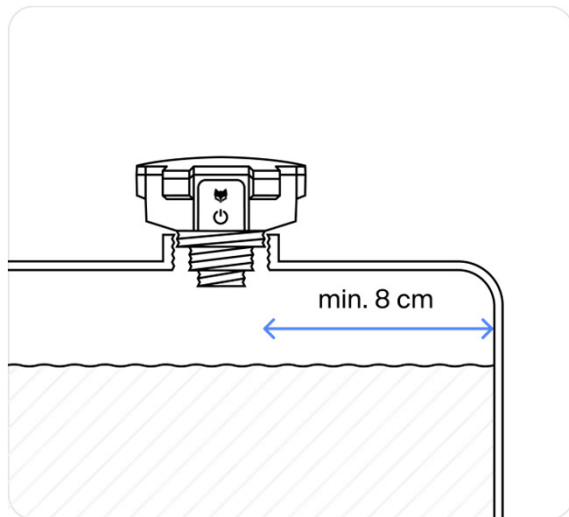
# FoxSonic

## Montageanleitung

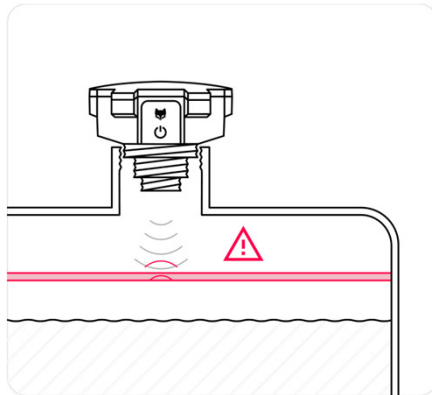


## Montageanleitung FoxSonic

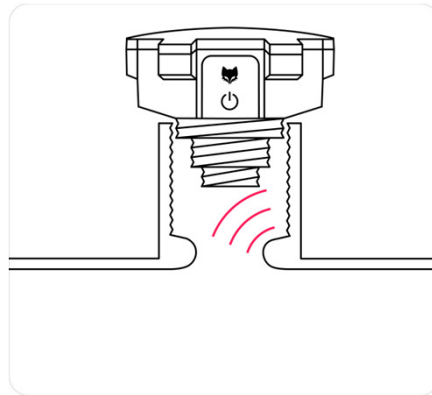
- › Der Abstand zwischen dem Gerät und der Außenwand des Tanks muss größer als 8 cm sein. Andernfalls kann die Messung gestört werden.
- › Wenn das Gerät an einem Rohr montiert wird, darf das Rohr nicht länger als 12 cm sein. Andernfalls kann die Messung gestört werden.
- › Das Gerät muss rechtwinklig zur Oberfläche der zu messenden Flüssigkeit montiert werden. Andernfalls kann das reflektierte Ultraschallsignal nicht empfangen werden.



## Montageanleitung FoxSonic



- › Querverstreben, Verrohrungen oder Vertiefungen am Tank, die innerhalb des Ultraschallmesskegels des Gerätes liegen, können zu einer Verfälschung der Messung führen.



- › Achten Sie bei der Montage des FoxSonic darauf, dass das Ultraschallsignal nicht durch Hindernisse im Nahfeld beeinträchtigt wird.
- › Dazu gehören: Schweißnaht, Verschmutzung, Einschnürung, Innengewinde.



**Kontaktieren Sie uns bei weiteren  
Fragen!**

FoxInsights GmbH | Ganghoferstr. 66e | 80339 Munich | Germany  
[www.foxinsights.ai](http://www.foxinsights.ai) | [partner-support@foxinsights.ai](mailto:partner-support@foxinsights.ai) | +49 89 2154 02 20

